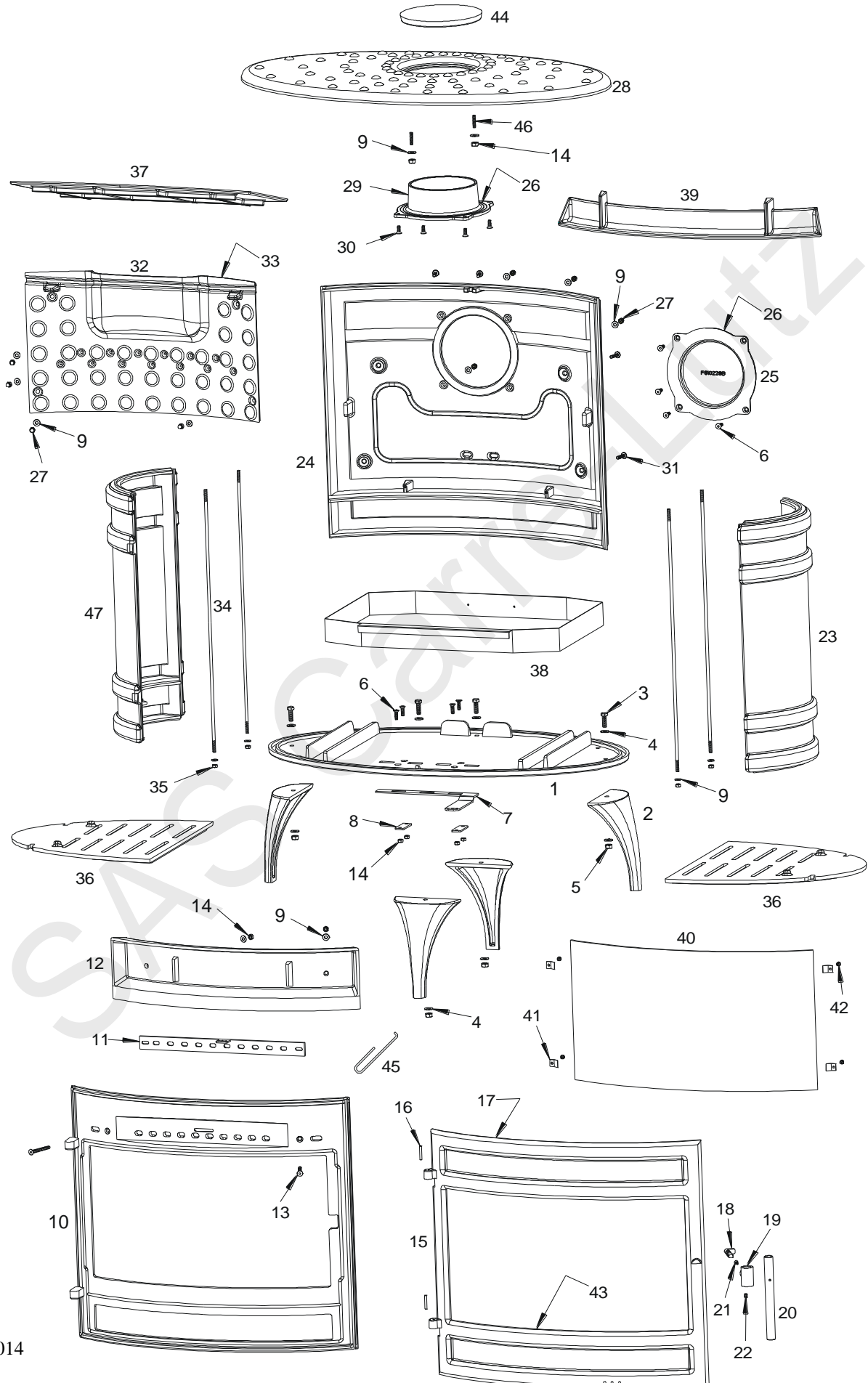


Poêle MANDOR

Référence : 618044



Poêle MANDOR

Référence : 618044

<i>Repère</i>	<i>Nbr</i>	<i>Désignation</i>	<i>Référence</i>
1	1	<i>Socle</i>	F610431B
2	4	<i>Pied</i>	F610430U
3	4	<i>Vis tête hexagonale de 8x25</i>	AV8408250
4	8	<i>Rondelle de 8</i>	AV4100080
5	4	<i>Ecrou de 8</i>	AV7100080
6	8	<i>Vis tête fraisée de 6x20</i>	AV8636200
7	1	<i>Registre d'air primaire</i>	AT610131A
8	2	<i>Bride de registre</i>	AT610112A
9	16	<i>Rondelle de 6</i>	AV4100060
10	1	<i>Façade</i>	F610434B
11	1	<i>Registre d'air secondaire</i>	AT610115A
12	1	<i>Guide d'air</i>	F610439B
13	2	<i>Vis tête</i>	AV8636600
14	8	<i>Ecrou de 6</i>	AV7100060
15		<i>Porte</i>	F U
16	2	<i>Goupille cannelée de 5x30</i>	AV6305300
17	1	<i>Joint de porte longueur 2.595 mètres</i>	AI303008
18	1	<i>Mentonnet de fermeture</i>	AS610199A
19	1	<i>Support de poignée de porte</i>	F610405U
20	1	<i>Poignée de porte</i>	AS610160A
21	1	<i>Vis tête fraisée de 4x16</i>	AV8654167
22	1	<i>Vis sans tête de 6x8</i>	AV8706080
23	1	<i>Côté droit</i>	F610432B
24	1	<i>Fond</i>	F610433B
25	1	<i>Tampon Ø150</i>	F610228B
26	2	<i>Joint thermocorde Ø5 de 0.57 mètres</i>	AI303005
27	8	<i>Ecrou borgne de 6</i>	AV7140060
28	1	<i>Dessus</i>	F610435U
29	1	<i>Buse Ø150</i>	F610271B
30	4	<i>Vis tête fraisée de 6x16</i>	
31	4	<i>Vis tête bombée à embase de 6x25</i>	AV8696251
32	1	<i>Taque décor</i>	F610446B
33	1	<i>Joint de taque longueur 1.8 mètres</i>	AI303012
34	4	<i>Tirant</i>	AS610158A
35	4	<i>Ecrou de 6 autofreiné</i>	AV7040060
36	2	<i>Demi-grille</i>	F610437B
37	1	<i>Déflexeur</i>	F610445B
38	1	<i>Tiroir cendrier</i>	AT610130A
39	1	<i>Chenet</i>	F610444B
40	1	<i>Vitre</i>	AX606180A
41	4	<i>Attache de vitre</i>	AS700262
42	4	<i>Vis tête cylindrique de 4x6</i>	AV8644067
43	1	<i>Joint de vitre longueur 1.75 mètres</i>	AI302001
44	1		F610443B
45		<i>Main froide</i>	
46	2	<i>Vis sans tête de 6x25</i>	AV8706250
47	1	<i>Côté gauche</i>	F610441B